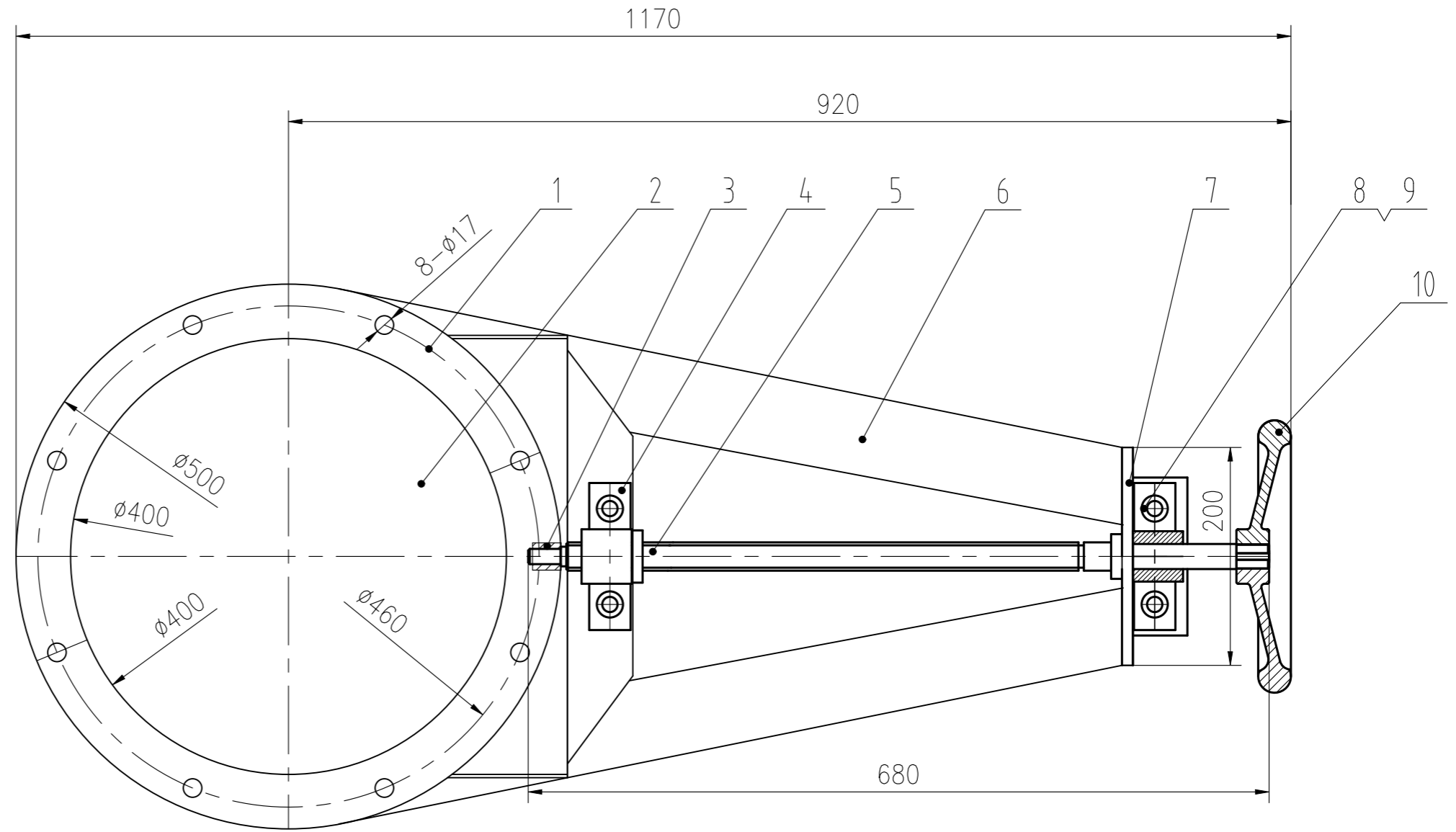
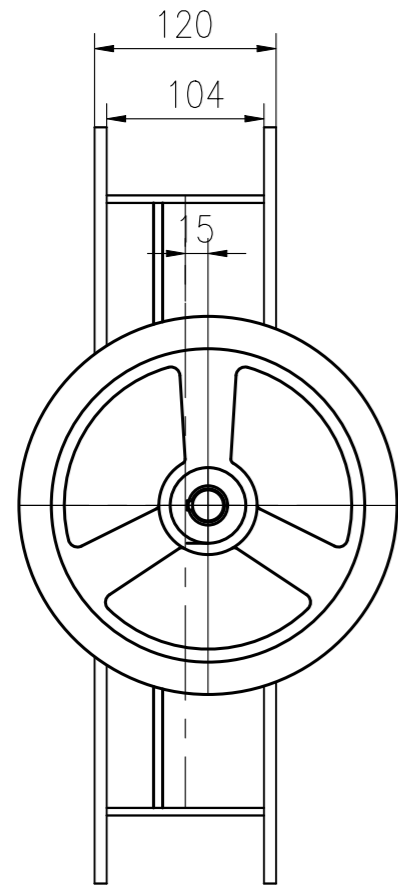


1:007φ



10	ZBY400-8	手轮	1	HT200			
9	GB/T41-2000	螺母M12	4				
8	GB/T5783-2000	螺栓M12×45	4				
7	ZBY400-7	支座	1	HT200			
6	ZBY400-6	支撑带钢	4	Q235			
5	ZBY400-5	丝杠	1	45#			

4	ZBY400-4	丝杠母	1	HT200			
3	ZBY400-3	小支架	1	Q235			
2	ZBY400-2	阀板	1	Q235			
1	ZBY400-1	阀体	1	Q235			
序号	代号	名称	数量	材料	单件重量	总计重量	备注
					汇智云仓		
					φ400闸板阀		
					φ400.1		
标记	处数	更改文件号	签字	日期			
设计		标准化			图样标记	重量	比例
审核							1:5
工艺		日期	2008.8.19		共 页	第 页	