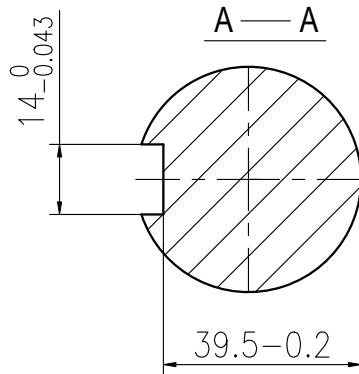
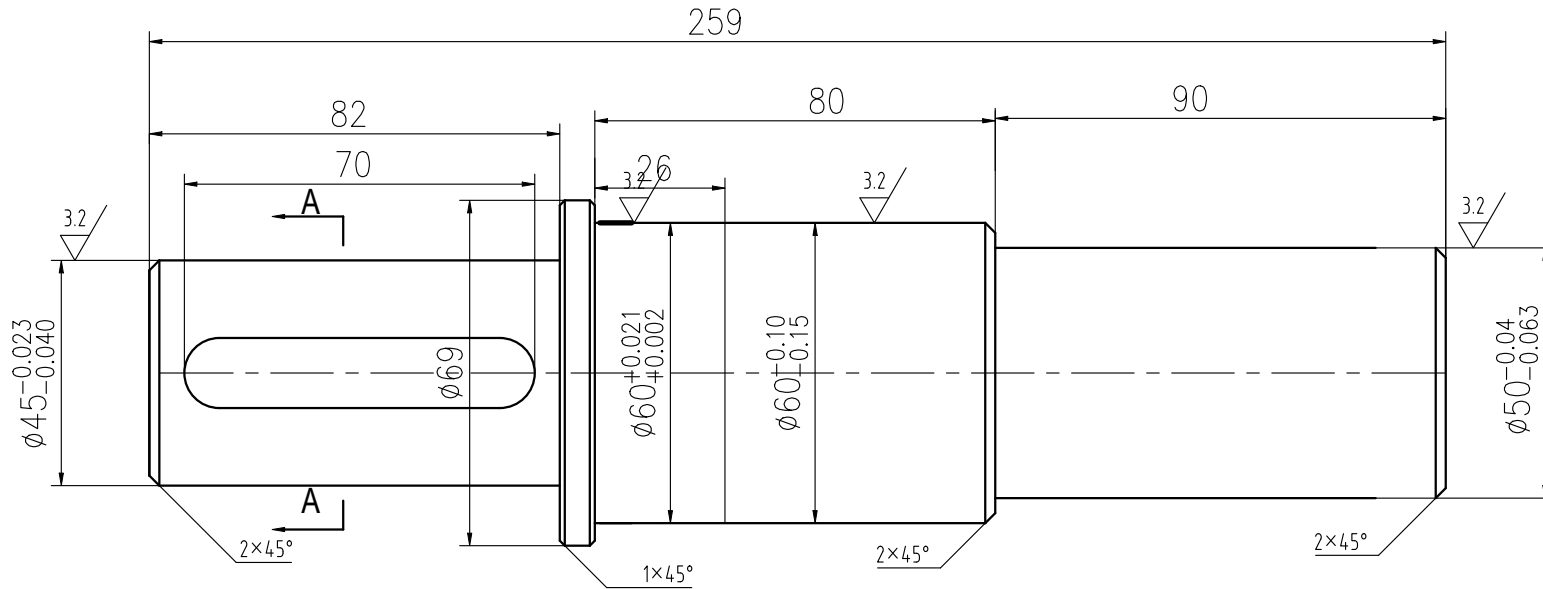


09Zφ

其余: $\nabla 12.5$



| | | | | | | | | |
|----|----|-------|-----|-----------|------|-----|-----|------|
| | | | | | 45# | | | 汇智云仓 |
| | | | | | | | | 头轴 |
| 标记 | 处数 | 更改文件号 | 签字 | 日期 | 图样标记 | 重量 | 比例 | φ260 |
| 设计 | | | 标准化 | | | | 1:1 | |
| 审核 | | | | | | | | |
| 工艺 | | | 日期 | 2008.7.15 | 共 页 | 第 页 | | |