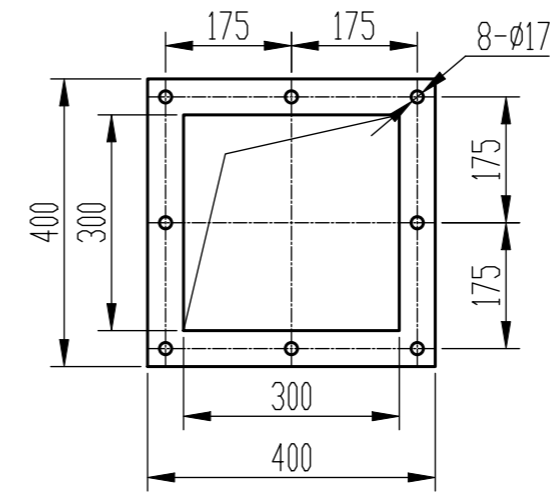
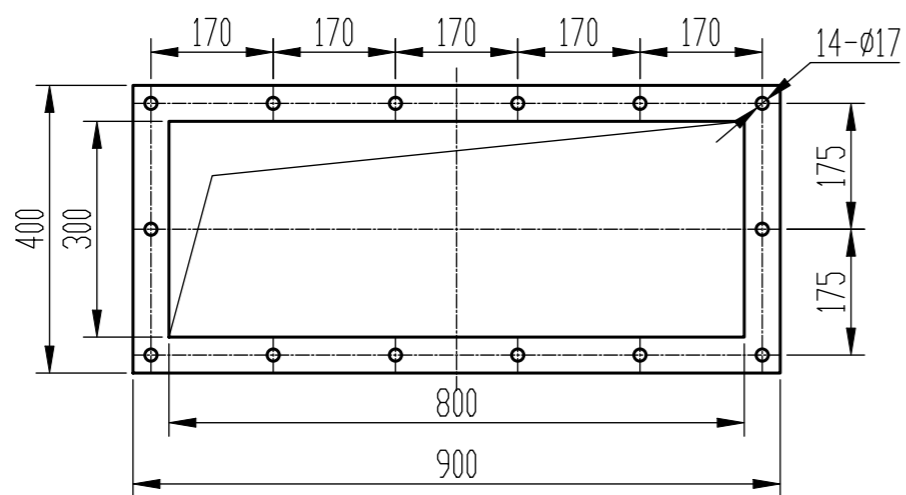


B向出料口法兰

A向进料口法兰



- 说明
- 1、本设备为MS32型双链刮板机；
 - 2、设备输送量为41m³/h，主机功率为1Kw；
 - 3、设备订货时含有进出口及配对法兰，包括安装与调试；
 - 4、本设备订货时每个进料口配(300×300)观察孔一个，观察门采用快开式结构，便于开启。
 - 5、设备彻底除锈后，喷涂铁红防锈漆两遍；出厂前喷涂绿锤纹面漆一遍。

件号	图号	名称及规格	件数	材料	单重	总重	备注		
					重量(公斤)				
设备及材料表									
△				迁安轧一联成钢铁转炉除尘 MS32型埋刮板机订货图			图号		
△							设计阶段	重量	比例
△									
修改标记	处数	签字	日期						
设计									
制图									
审核				材料		件数	第 张 共 张		
审定					4台		 汇智云仓		