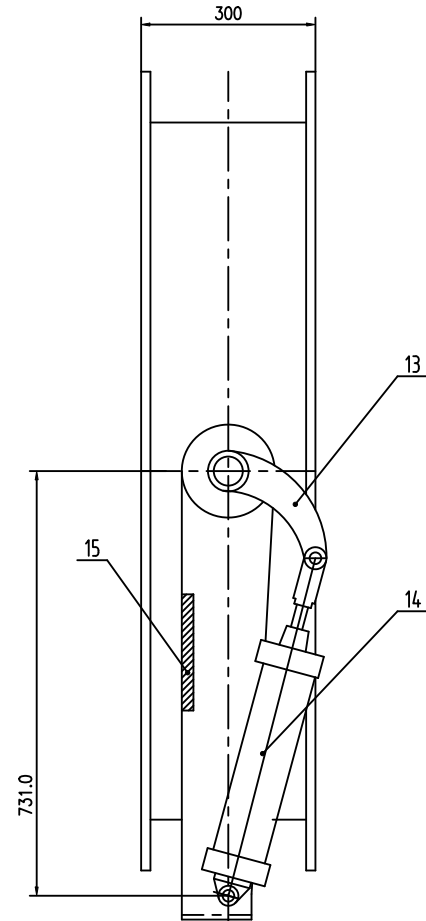
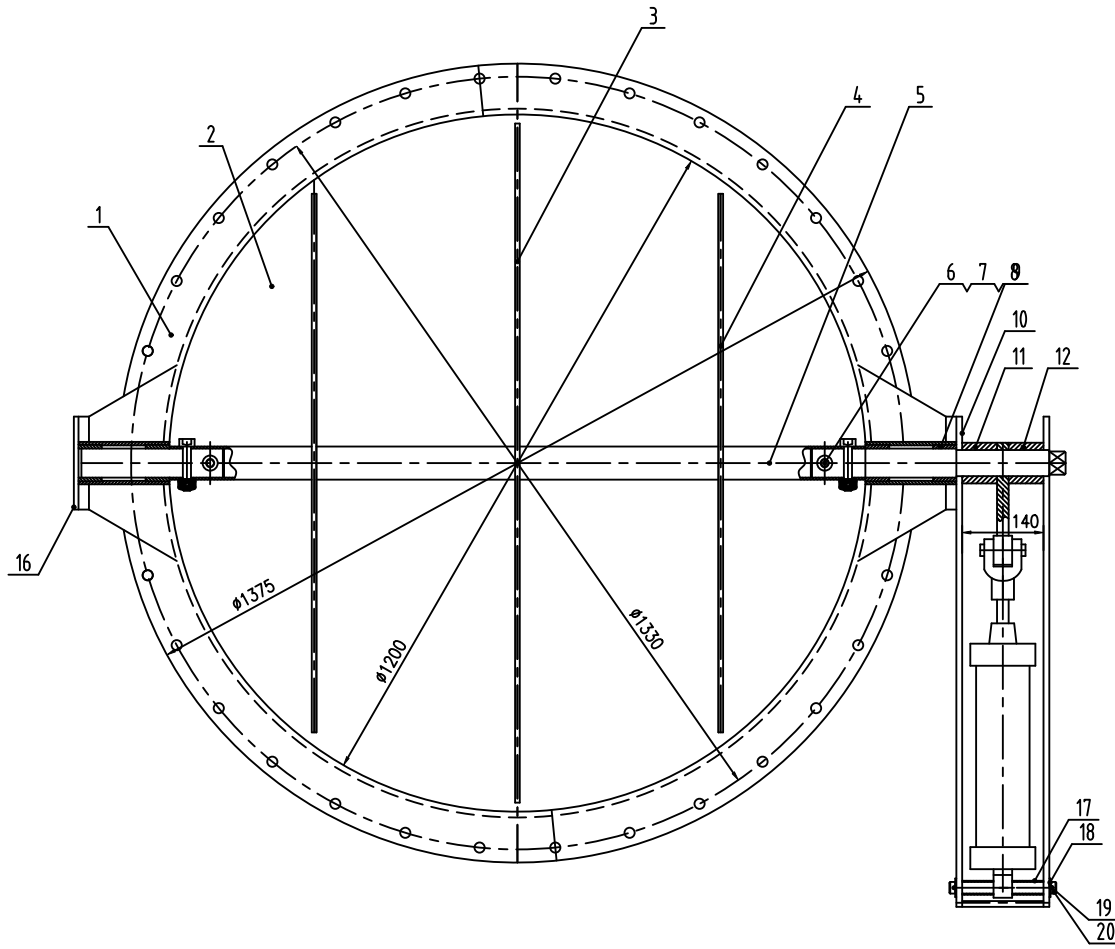


DN1200.1



20	DN1200.15	销轴	1	45#																
19	GB/T91-2000	开口销φ5	2																	
18	DN1200.14	垫圈φ20	2																	
17	DN1200.13	定位套	2																	
16	DN1200.12	阀盖	1		Q235															
15	DN1200.11	钢板δ=200×140×20	1		Q235															
14	QGBQ-F	气缸φ100×300	1																	
13	DN1200.10	连杆	1		Q235															
12	DN1200.9	钢套	1		Q235															
11	DN1200.8	钢套	1		Q235															
10	DN1200.7	支撑架	2		Q235															
9	DN1200.6	生铁套	4		HT200															

8	GB/T93-1987	弹垫φ14	4																			
7	GB/T41-2000	螺母M14	4																			
6	GB/T5783-2000	螺栓M14×80	4																			
5	DN1200.5	管轴(二)φ57×1196	1		无缝钢管																	
4	DN1200.4	筋板L=926	4		Q235																	
3	DN1200.3	筋板L=1168	2		Q235																	
2	DN1200.2	阀芯	1		Q235																	
1	DN1200.1	阀体	1		Q235																	
序号	代号	名称	数量	材料	单件重量	总计重量	备注															
													汇智云仓									
													DN1200气动蝶阀									
													DN1200.1									
设计		审核		工艺		日期		比例		重量		共 页		第 页								
2007.6.2		2007.6.2		2007.6.2		2007.6.2		1:6		共 页		第 页										